

# Durchflussmesser

## DP-65



### Arbeitsweise

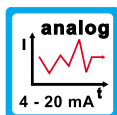
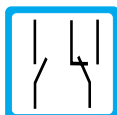
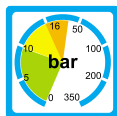
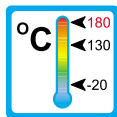
Die Durchflussmesser des Typs DP-65 arbeiten nach dem Stauklappen-Messprinzip



### Anwendungen

Die Durchflussmesser des Typs DP-65 werden zur Überwachung von Volumenströmen flüssiger Medien verwendet. Dabei werden die Geräte u.a. in folgenden Bereichen eingesetzt:

- Wasseraufbereitung
- Chemische Industrie
- Heizkreisläufe
- Pharmazeutische Industrie
- Brandschutzeinrichtungen



### Charakteristika

Die Serie DP-65 zeichnet sich durch zuverlässige Funktion und einfache Bedienung aus. Weitere Merkmale dieser robusten Baureihe sind:

- Hohe Funktionssicherheit
- Eignung für hohe Temperaturen
- Produktspezifische Skala ohne Aufpreis
- Zwischenflanschmontage

### Montagehinweise

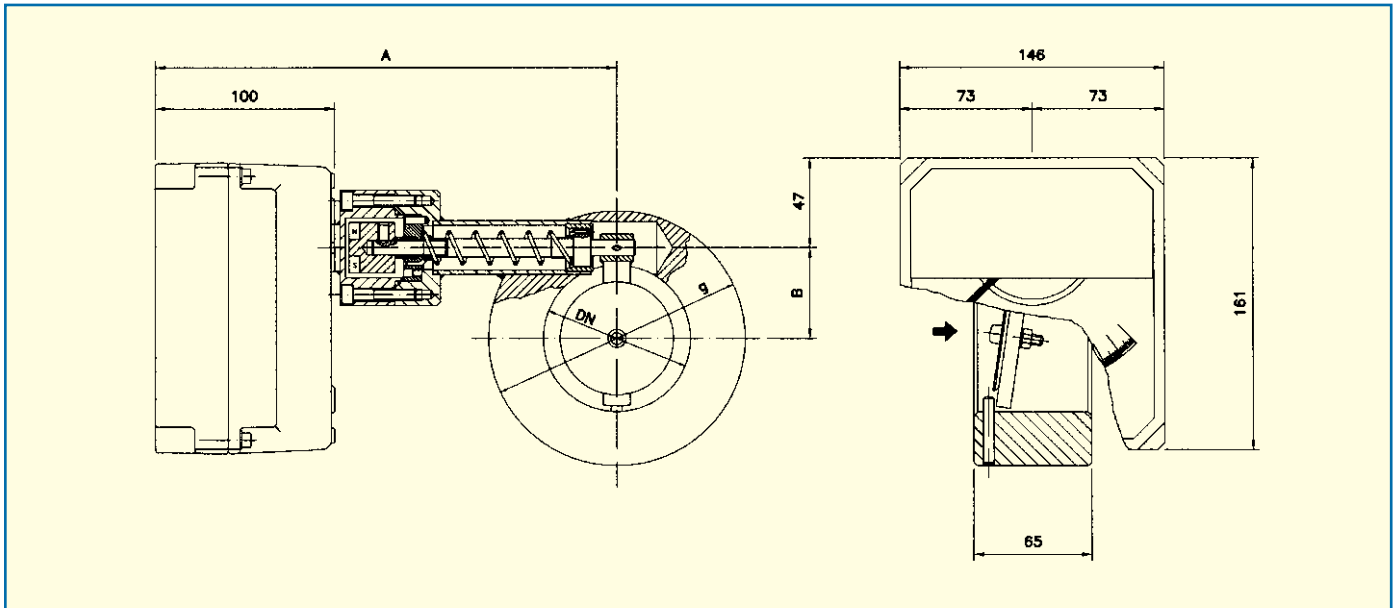
Der Einbau des Durchflussmessers erfolgt beliebig im System. Dabei ist die Durchflussrichtung (siehe Seite 3) zu beachten.

Der Durchflussmesser darf nicht als tragendes Teil in Rohrkonstruktionen verwendet werden!

Zu Magnetfeldern (z.B. Elektromotoren) ausreichend Abstand einhalten!

Die Betriebsanleitung für DP-65 muss unbedingt beachtet werden!

## Technische Daten



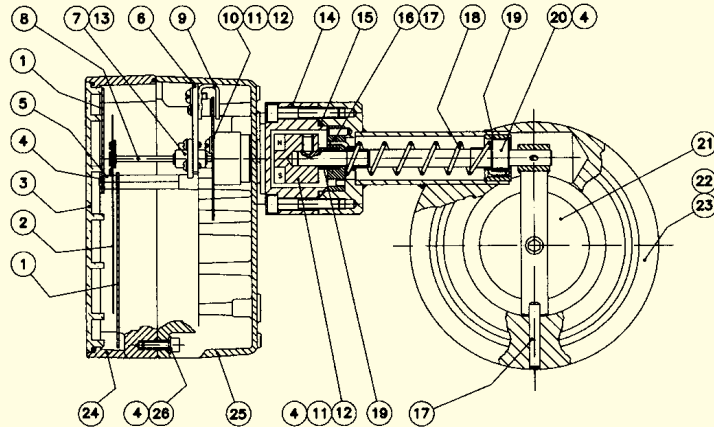
### Durchflüsse, Abmessungen und Gewichte

DN	Durchfluss (Wasser bei 20 °C)				Abmessungen			Gewicht [kg]
	[m³/h]	[m³/h]	[m³/h]	[m³/h]	g	B	A	
40	0,8 - 4 / 6	1 - 8	2 - 10	3 - 16	88	28	250	5
50	0,8 - 6	2 - 10	3 - 16	3 - 25	102	33	250	6
65	2 - 10	3 - 16	3 - 25	4 - 30	122	40	250	7
80	2 - 16	3 - 25	5 - 40	10 - 60	138	50	250	8
100	5 - 40	8 - 60	10 - 80	12 - 90	158	60	250	10
125	8 - 60	15 - 100	15 - 120	20 - 135	188	70	280	12
150	15 - 100	20 - 160	25 - 200	40 - 220	212	78	280	14
200	20 - 160	30 - 250	40 - 350	—	268	90	320	20
250	25 - 200	50 - 400	60 - 500	80 - 600	320	102	350	29
300	30 - 250	50 - 400	80 - 600	100 - 800	370	115	370	35

### Technische Daten

<b>Messbereiche:</b>		<b>Genauigkeit:</b>	
Wasser	siehe obige Tabelle	standard	± 2,5 % vom Endwert
		optional	± 1,6 % vom Endwert
<b>Medientemperatur:</b>		<b>Umgebungstemperatur:</b>	
Stahl (beschichtet)	-20 °C bis +130 °C	Stahl (beschichtet)	-20 °C bis +80 °C
Edelstahl	-20 °C bis +180 °C	Edelstahl	-20 °C bis +80 °C
<b>Druck:</b>		<b>Viskosität max.:</b>	
DN-40 bis DN-80	PN40	DN-100 bis DN-200	PN16
DN-250 bis DN-300	PN10		
<b>Druckverlust</b>	geringer Druckverlust		
<b>Anschlüsse (standard):</b>	Zwischenflanschmontage (Sandwich)		
<b>Skala:</b>	messstoffspezifisch, 120 mm, diverse Einheiten z.B.: l/h, m³/h, kg/h		
<b>Sonderausführungen (auf Anfrage):</b>			
Hochtemperaturlausführung	-20 °C bis +250 °C (nur bei Edelstahlausführung)		
<b>Schutzart Gehäuse:</b>	IP 65	<b>Kabeleinführung:</b>	PG9-Verschraubung

# Werkstoffe, Durchflussrichtungen

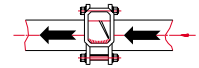
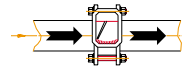
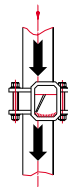
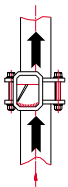


## Werkstoffe

Nr.	Bezeichnung	Stahl	Edelstahl	Nr.	Bezeichnung	Stahl	Edelstahl
1	Skala	Aluminium	Aluminium	14	Spannstück	1.4404	1.4404
2	Zeiger	Aluminium	Aluminium	15	Dichtung	NBR	NBR
3	Sichtscheibe	Polykarbonat	Polykarbonat	16	Federauflage	1.4404	1.4404
4	Schraube	1.4401	1.4401	17	Stift	1.4404	1.4404
5	Skalenträger (2-teilig)	Messing verchromt	Messing verchromt	18	Feder	1.4310 NS	1.4310 NS
6	Verbindung	Aluminium	Aluminium	19	Buchse	PTFE	PTFE
7	Lager	Messing verchromt	Messing verchromt	20	Achse	1.4404	1.4404
8	Achse	1.4404	1.4404	21	Klappe	1.4404	1.4404
9	Magnet	Alnico	Alnico	22	Armatur	Stahl	Edelstahl 1.4401
10	Bremsscheibe	Aluminium	Aluminium	23	Lackierung	Polyamid 11	
11	Magnetsitz	Aluminium	Aluminium	24	Deckel	Aluminium	Aluminium
12	Magnet	Alnico	Alnico	25	Gehäuse	Aluminium	Aluminium
13	Lager	1.4037	1.4037	26	Unterlegscheibe	Akulon	Akulon

medienberührende Teile

## Durchflussrichtungen



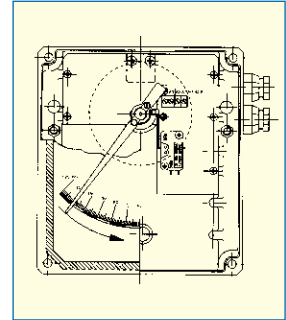
# Elektronische Messwertgeber

## Justierbarer Mikro-Grenzwertschalter Typ DP-AMM

Bistabiler Mikroschalter (Wechsler) eingebaut im Anzeigengehäuse des Durchflussmessers

- DP-AMM1: 1 justierbarer Grenzwertkontakt
- DP-AMM2: 2 justierbare Grenzwertkontakte
- Schaltwerte: 3 (1) A / 250 ~ (VDE/CEE)
- Hysterese:  $\pm 10\%$  vom Endwert
- Umgebungstemp.: -25 °C bis +80 °C
- Mech. Lebensdauer:  $10^7$  Schaltvorgänge
- Versorgung: 220 V AC, Last: 6 A      24 V DC, Last: 0,5 A

(Goldbeschichtung auf Anfrage)



## Justierbarer Induktiver Grenzwertschalter Typ DP-AMD

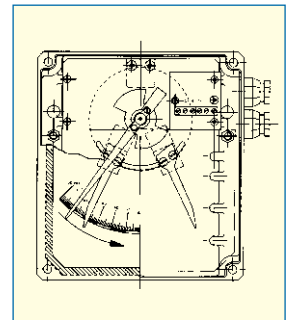
Induktiver Näherungsschalter, 3,5 mm, entsprechend Standard NAMUR DIN 19234, montiert im Anzeigengehäuse des Durchflussmessers

- DP-AMD1...2: 1...2 justierbare Grenzwertkontakte
- Spannung: 8 V DC (über Schaltverstärker)
- Temperatur: -25 °C bis +70 °C

### Schaltverstärker (auf Anfrage)

Modell NAMUR (DIN 19234) für 1 oder 2 justierbare Induktivkontakte

- Versorgung: 24...230 V AC, 50 - 60 Hz      24...250 V DC
- Eingang: eigensicherer Stromkreis EEx ia IIC
- Ausgang: 1 oder 2 Relais
- Last: 2...5 A / 40 V DC
- Temperatur: -25 °C bis +70 °C

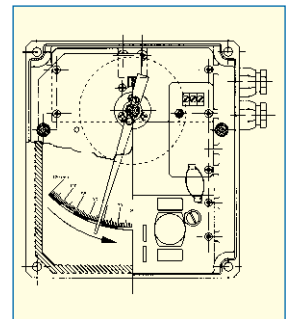


## Elektronischer Messwertgeber HALLTEC III

Der HALLTEC III ist ein Messwertgeber in 2- bzw. 4 - Leiter-Technik mit einem Halleffekt-Messwertempfänger. Der Messwertempfänger basiert auf berührungsfreier Messwertaufnahme durch die Anzeigenmechanik.

### Ausführungen:

- |   |   |
|---|---|
| 2-Leiter:<br>TH32 Messwertgeber<br>TH32T Messwertgeber + Zähler | 4-Leiter:<br>TH34 Messwertgeber<br>TH34T Messwertgeber + Zähler |
|---|---|
- Versorgung: 10...50 V DC (2-Leiter), 24...240 V AC (4-Leiter)
  - max. Strom / Leistungsaufnahme: max. 20 mA (2-Leiter), < 2 VA (4-Leiter)
  - Analogausgang: 4 - 20 mA
  - Genauigkeit: 0,6 % bezogen auf die Magnetposition
  - Bürde max. : 2 k $\Omega$
  - Impulsausgang: MOSFET potentialfreier N-channel
  - I max.: 200 mA
  - max. Frequenz: 2 Hz
  - Impulsdauer: ca. 250 ms
  - Zähler: 9 - stellig, 4,5 mm Höhe mit Reset über einen potentialfreien Kontakt
  - Umgebungstemp.: -25 °C bis +70 °C



## Elektronischer Messwertgeber HALLTEC III (EEx ia IIC T4 ATEX)

### Ausführungen:

- |   |  |
|---|--|
| 2-Leiter:<br>TH32Ex Messwertgeber<br>TH32TEx Messwertgeber + Zähler |  |
|---|--|
- max. Strom: 20 mA
  - Analogausgang: 4 - 20 mA
  - Genauigkeit: 0,6 % bezogen auf die Magnetposition
  - Bürde max.: 700  $\Omega$  bei 24 V DC Versorgung
  - Zähler: 9 - stellig, 4,5 mm Höhe mit Reset über einen potentialfreien Kontakt
  - Umgebungstemp.: -5 °C bis +40 °C

