

# DKM/TA

## Arbeitsweise

Die Durchflussmesser des Typs DKM/TA arbeiten nach dem Schwebekörper-Messprinzip



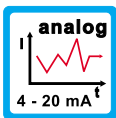
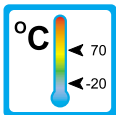
## Anwendungen

Die Durchflussmesser des Typs DKM/TA werden zur Messung des Durchflusses von Ölen und anderer viskoser Medien eingesetzt.

Sie sind so konstruiert, dass auch bei Viskositätsänderungen eine zuverlässige Messung möglich ist. Hierbei darf die kinematische Viskosität zwischen 30 cSt und 600 cSt variieren.

Ein Transmitter erzeugt ein dem jeweiligen Durchfluss entsprechendes analoges Signal. Dieses Signal kann vom Anwender für unterschiedlichste Mess- und Regelungsaufgaben genutzt werden. Die Geräte werden vorwiegend in Schmierkreisläufen eingesetzt. Mögliche Einsatzgebiete sind:

- Zentralschmierungen
- Ölumlaufschmierungen
- Transformatoren



## Charakteristika

Die Serie DKM/TA zeichnet sich durch zuverlässige Funktion und hohe Reproduzierbarkeit aus. Weitere Merkmale dieser Baureihe sind:

- Stromausgang und Spannungsausgang (4 - 20 mA und 0 - 10 V)
- hohe elektromagnetische Verträglichkeit
- Anfang und Ende des Messbereichs getrennt einstellbar (2 Potentiometer)
- Viskositätskompensation
- Beliebige Einbaulage
- Hohe Druckfestigkeit des Messwertempfängers
- Gewindeanschluss Sondergewinde auf Anfrage

## Montagehinweise

Der Einbau des Gerätes erfolgt beliebig im System. Dabei ist die Durchflussrichtung zu beachten.

Der Durchflussmesser darf nicht als tragendes Teil in Rohrkonstruktionen verwendet werden!

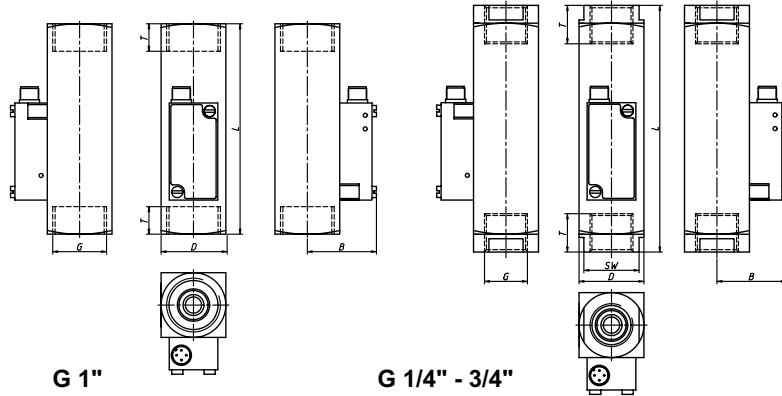
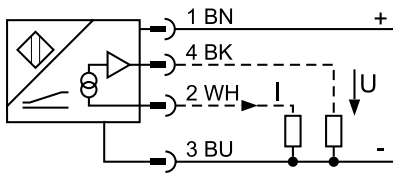
Das Medium darf keine festen Körper mit sich führen! Wir empfehlen den Einbau von Schmutzfängern des Typs SFD oder des Typs SFM.

Externe Magnetfelder beeinflussen die Messung. Zu Magnetfeldern (z.B. Elektromotoren) ausreichend Abstand einhalten!

Die Betriebsanleitung für DKM/TA muss unbedingt beachtet werden!

# Messbereiche, Technische Daten

## Anschlussbild

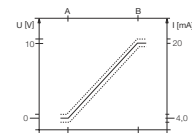


## Typenübersicht DKM/TA

Typ	Messbereich* [l/min]	Einbaumaße mm							Gewicht ca. [g]
		SW	D	B	G	DN	T	L	
DKM/TA-1/1	0,1 - 0,8	34			1/4"	8	21	152	1500
DKM/TA-1/2	0,5 - 1,5	34	40	42	1/2"	15	21	152	1425
DKM/TA-1/4	1 - 4	34			3/4"	20	21	152	1340
DKM/TA-1/8	2 - 8	40			1"	25	17	130	1160
DKM/TA-1/10	3 - 10	34	40	42	1/2"	15	21	152	1425
DKM/TA-1/15	5 - 15	34			3/4"	20	21	152	1340
DKM/TA-1/24	8 - 24	40			1"	25	17	130	1160
DKM/TA-1/30	10 - 30	34	40	42	3/4"	20	21	152	1340
DKM/TA-1/45	15 - 45	40			1"	25	17	130	1160
DKM/TA-1/60	20 - 60	34	40	42	3/4"	20	21	152	1340
DKM/TA-1/90	30 - 90	40			1"	25	17	130	1160
DKM/TA-1/110	35 - 110	40	40	42	1"	25	17	130	1160

\* Andere Messbereiche auf Anfrage

Technische Daten		DKM/TA	
Messbereich [A...B]:	10...50 mm (einstellbar über 2 Potentiometer)		
Wiederholgenauigkeit:	≤ 0,5 % vom Messbereich [A...B] (≤ abhängig vom Positionsgeber)		
Linearitätsabweichung:	≤ 10 % vom Skalendendwert des Strömungsmessgerätes		
Temperaturdrift:	≤ ± 0,09 % / K	Stromausgang:	4...20 mA
Betriebstemperatur:	-20 °C...+70 °C	Lastwiderstand Spannungsausg.:	≥ 4,7 kΩ
Betriebsspannung U <sub>B</sub> :	15...30 VDC	Lastwiderstand Stromausgang:	≤ 0,4 kΩ
Restwelligkeit:	≤ 10 % U <sub>SS</sub>	Messfolgefrequenz:	800 Hz
Leerlaufstrom I <sub>0</sub> :	≤ 23 mA	Erholzeit am Ausgang:	≤ 12 ms
Bemessungsisolationsspannung:	≤ 0,5 kV	Gehäusewerkstoff:	Kunststoff, PBT-GF20-V0
Ausgangsfunktion:	Vierdraht, Analogausgang	Anschluss:	Steckverbinder, M12 x 1
Kurzschlusschutz:	ja	Vibrationsfestigkeit:	55 Hz (1 mm)
Drahtbruchsicherheit / Verpolungsschutz	ja / vollständig	Schockfestigkeit:	30 x g (11 ms)
Spannungsausgang:	0...10 V	Schutzart:	IP 67
Betriebsdruck:	PN 250 bar (Messing-Ausführung), PN 300 bar (Edelstahl-Ausführung)		
Druckverlust:	0,02 - 0,4 bar		
Viskositätsbereich:	30 cSt - 600 cSt		
<b>Werkstoffe:</b>	<b>Messing-Ausführung</b>	<b>Edelstahl-Ausführung</b>	
Medienberührende Teile:	Messing	1.4571	
Feder (medienberührend)	1.4571	1.4571	
Dichtungen (medienberührend)	Viton (optional Perbunan, EPDM)*	Viton (optional Perbunan, EPDM)*	
Magnete (medienberührend)	Hartferrit	Hartferrit	
Gehäuse (medienberührend)	Messing vernickelt	1.4571	



\*Andere Dichtungsmaterialien auf Anfrage